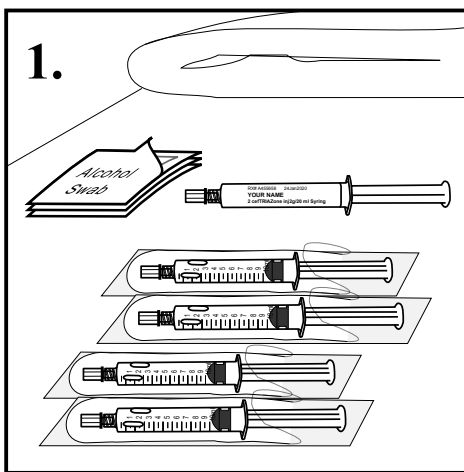


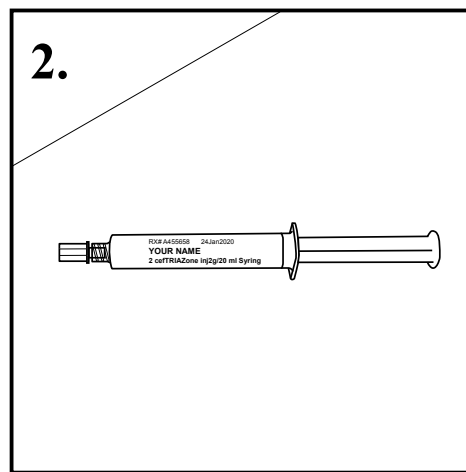
使用注射器进行静脉 (IV) 给药 Administering Your Intravenous (IV) Medication by Syringe

用品:

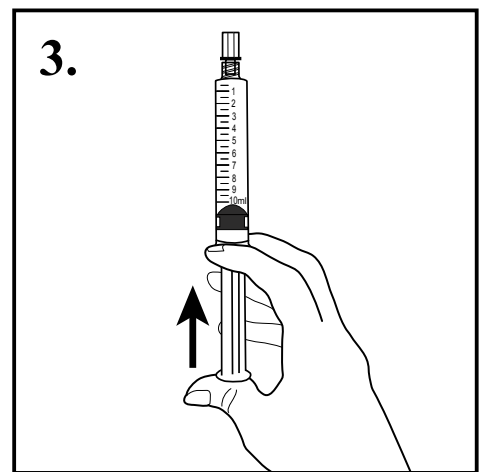
- 由药房准备的药物注射器
- 4 x 10 mL 预充盐水 (NS) 注射器
- 3片酒精棉



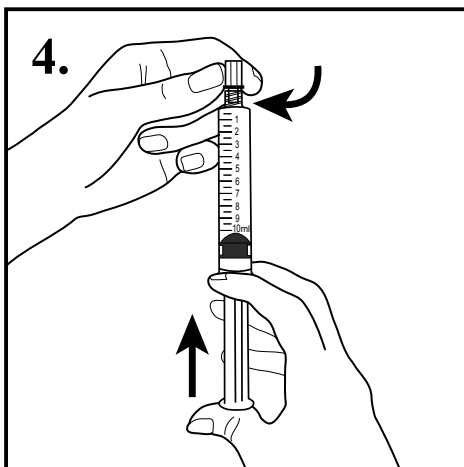
1. 洗手。收集用品,并在**干净**的表面上打开包装。取下所有注射器上的保护包装。确保每个物品都可随手拿到。



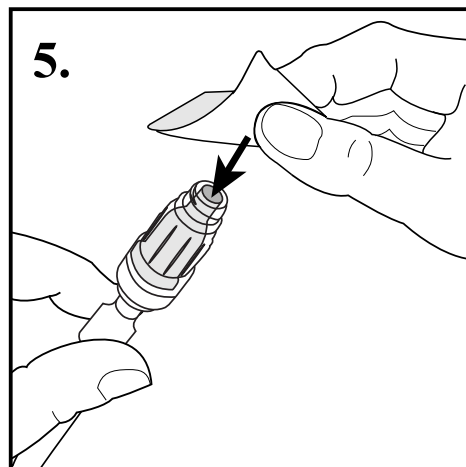
2. 检查药物注射器标签上您的姓名和您将要注射的药物是否正确。每次自行给药时,您都需要检查该标签。



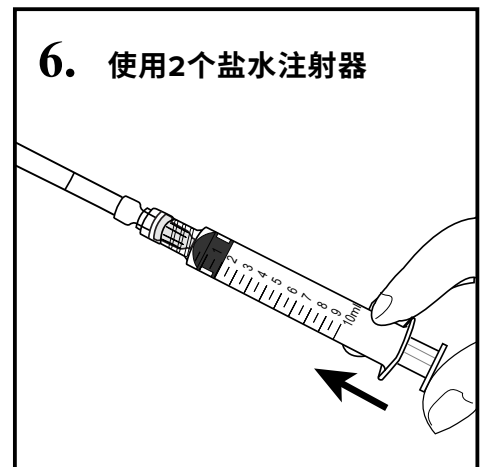
3. 以相同的方式准备预充盐水注射器和药物注射器。向上推按柱塞(“咔嗒”)。



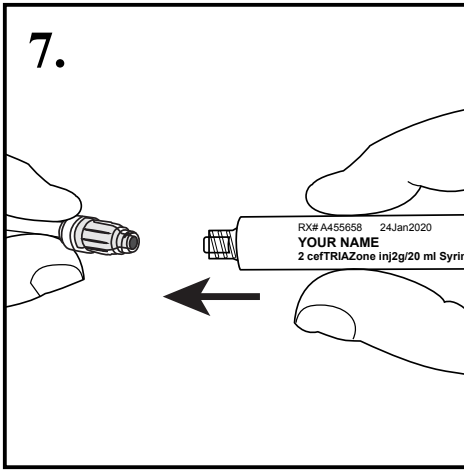
4. 松开瓶盖(拧半圈)。轻轻推进柱塞以排出空气。对所有预充盐水注射器和药物注射器都重复上述步骤。



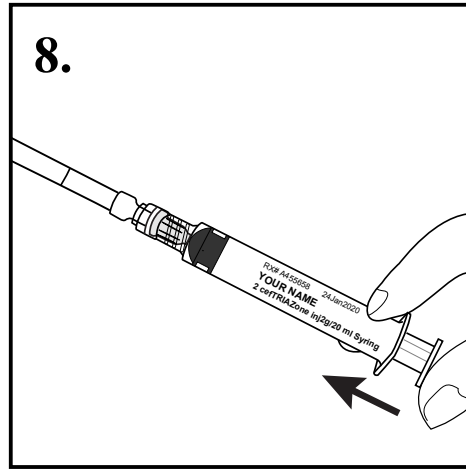
5. 用酒精棉擦拭静脉输液帽15秒钟,然后使其干燥。清洁后请勿触摸盖子。从第一个盐水注射器上取下盖子。



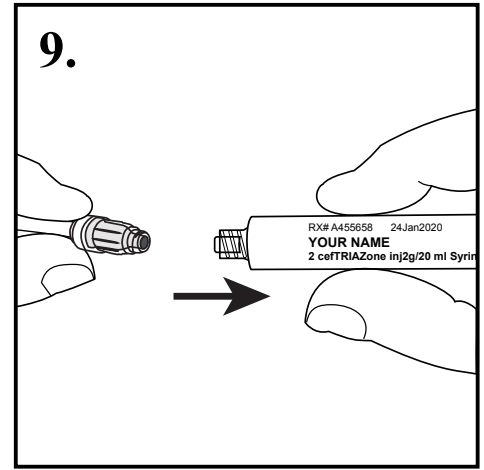
6. 使用2个盐水注射器
将盐水注射器连接到IV-向下按并顺时针旋转。用“start-stop”(启动-停止)方法,推动柱塞以注入盐水。对第二个注射器重复此步骤。



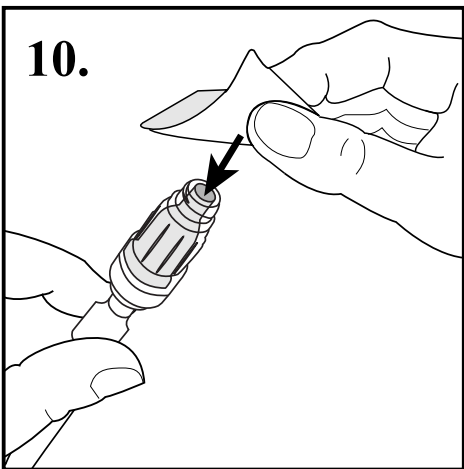
如果触摸了盖子,请重复清洁步骤。从药物注射器上取下盖子,然后将其连接到静脉注射器上。



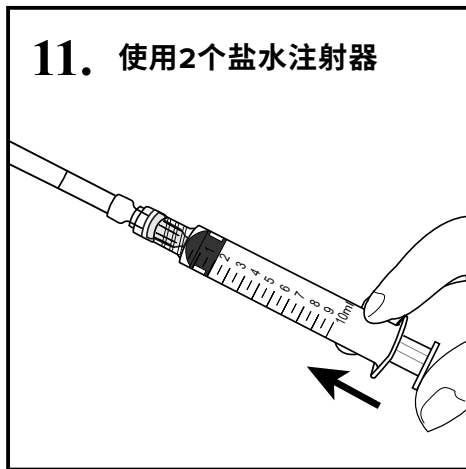
每30秒注射2毫升药物,直到注射器被推空。总共需要5分钟的时间。



将盖子与注射器断开。

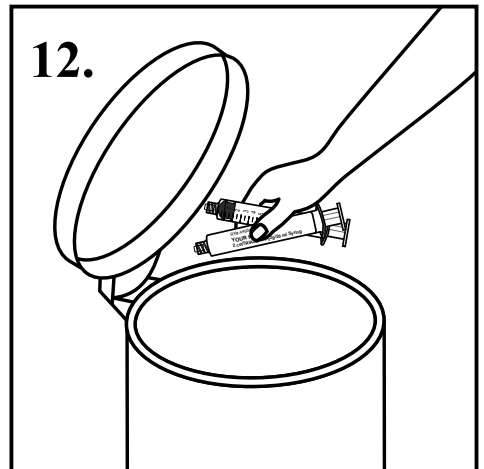


用酒精棉擦拭静脉输液帽15秒钟,然后使其干燥。清洁之后请勿触摸盖子。



11. 使用2个盐水注射器

将盐水注射器连接到IV - 向下按并顺时针旋转。用“start-stop” (启动-停止) 方法,推动柱塞以注入盐水。对第二个注射器重复此步骤。



将注射器拔出盖子。丢弃所有用品,包括注射器。

如果您对使用注射器进行静脉注射给药有任何疑问,

请联系: _____



Making better
decisions together
with patients
and families

要获取更多副本,请访问网站 <http://vch.eduhealth.ca>, 或发送电子邮件至 pchem@vch.ca 并注明目录号码 **FA.200.A36.CS**

© 温哥华沿岸卫生局版权所有, 2020年12月

本文中的信息仅限于已从医疗小组获得这些信息的人士使用。

www.vch.ca